

HEIDENHAIN



製品情報

LC 116

LC 196F/LC 196M

LC 416

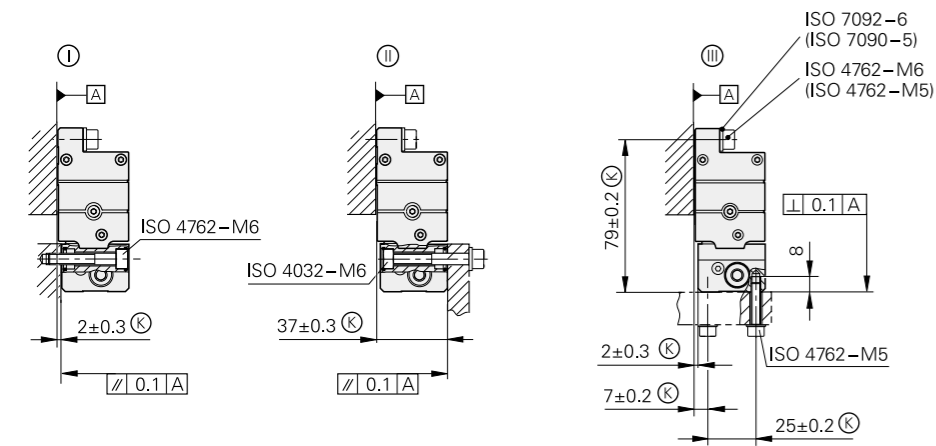
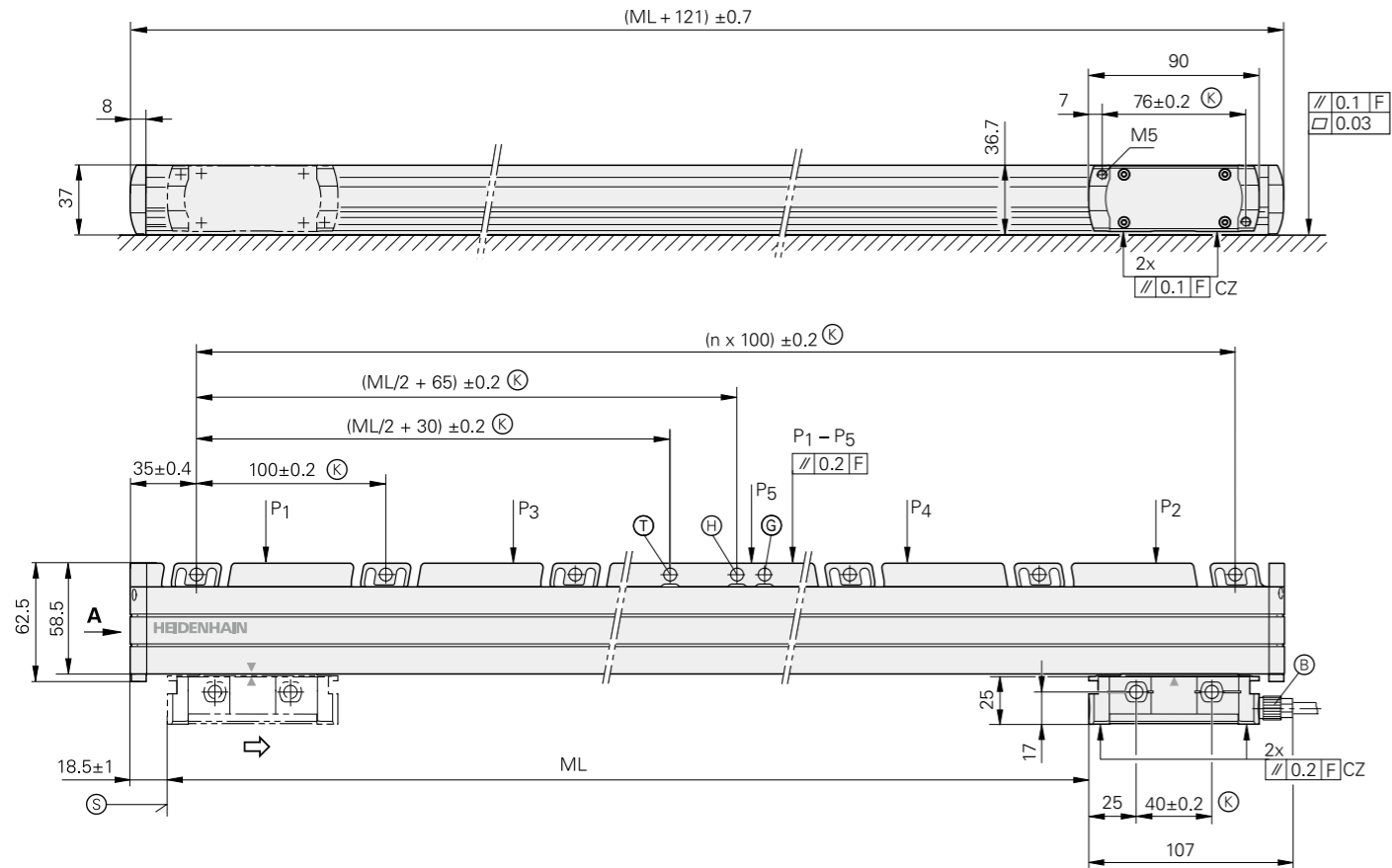
LC 496F/LC 496M

走査方式を最適化した
アブソリュートリニアエンコーダ

LC 100 シリーズ

標準型ハウジングのアブソリュートリニアエンコーダ

- 高い耐振動性
- 水平方向取付け可
- 最適化された走査方式



mm
公差 ISO 8015
ISO 2768 - m H
< 6 mm: ±0.2 mm

- ⓐ, ⓑ, ⓓ = 取付け方法
- F = マシンガイド
- P = 調整用計測点
- Ⓚ = 取付けに必要な寸法
- Ⓐ = 別の取付け寸法
- ⓐ = アダプタケーブル左右どちら側からでも取付け可能
- ⓑ = スロット付圧縮空気注入口。左右どちら側からでも取付け可能
- ⓓ = 機械取付け時の固定点(推奨)
- ⓔ = 機械取付け時の固定点(旧形式と互換性あり)
- ⓕ = 機械取付け時の固定点(100 mm間隔)
- ⓖ = 測定長(ML)開始点(絶対位置値 = 20 mm)
- ⓗ = 接触面
- ⇒ = 正方向カウント値を得るための走査ユニット移動方向



仕様	LC 116	LC 196F	LC 196M
スケール本体 熱膨張係数	DIADURガラススケール(アブソリュートとインクリメンタルトラック)、目盛間隔20 μm $\alpha_{\text{therm}} \approx 8 \cdot 10^{-6} \text{ K}^{-1}$		
精度等級	±3 μm (測定長3040 mm まで。ただし、LC 196Mは 2040 mmまで。)、±5 μm		
測定長 ML*(mm)	140 1540 4040	240 1640 4240	340 1740 4440
インターフェース ¹⁾	EnDat 2.2	ファナックシリアルインターフェース/ αiインターフェース	三菱高速シリアルインターフェース
区分	EnDat22	αiインターフェース	Mit03-04
分解能 ±3 μm ±5 μm	0.001 μm 0.010 μm	αiインターフェース/αiインターフェース 0.00125 μm/0.010 μm 0.0125 μm/0.050 μm	0.001 μm 0.01 μm
クロック周波数(計算時間 t _{cal})	≤ 16 MHz (≤ 5 μs)	-	-
電氣的接続	分離型アダプタケーブル(1 m/3 m/6 m/9 m)、取付けブロックの左右どちら側からでも差込可能		
ケーブル長	≤ 100 m ²⁾	≤ 50 m	≤ 30 m
供給電圧	DC 3.6V ~ 14V		
消費電力(最大)	3.6V: ≤ 1.1W, 14V: ≤ 1.3W		
走査速度	≤ 180 m/min (測定方向最大加速度 ≤ 100 m/s ²)		
必要送り力	≤ 4 N		
振動 55 Hz ~ 2000 Hz	ハウジング部: ≤ 200 m/s ² (IEC 60068-2-6) 走査ユニット部: ≤ 200 m/s ² (IEC 60068-2-6)		
衝撃 11 ms	≤ 300 m/s ² (IEC 60068-2-27)		
使用温度	0 °C ~ 50 °C		
保護等級 IEC 60529 ³⁾	IP53 (取付説明書に従って取付けた場合)、 IP64 (圧縮空気を注入する場合。清浄度 [3:4:2]、ISO 8573-1:2010準拠)		
質量	0.55 kg + 2.9 kg/m (測定長1 mあたり)		

信号走査の最適化のため、シーリングリップは1組のみ使用しています。

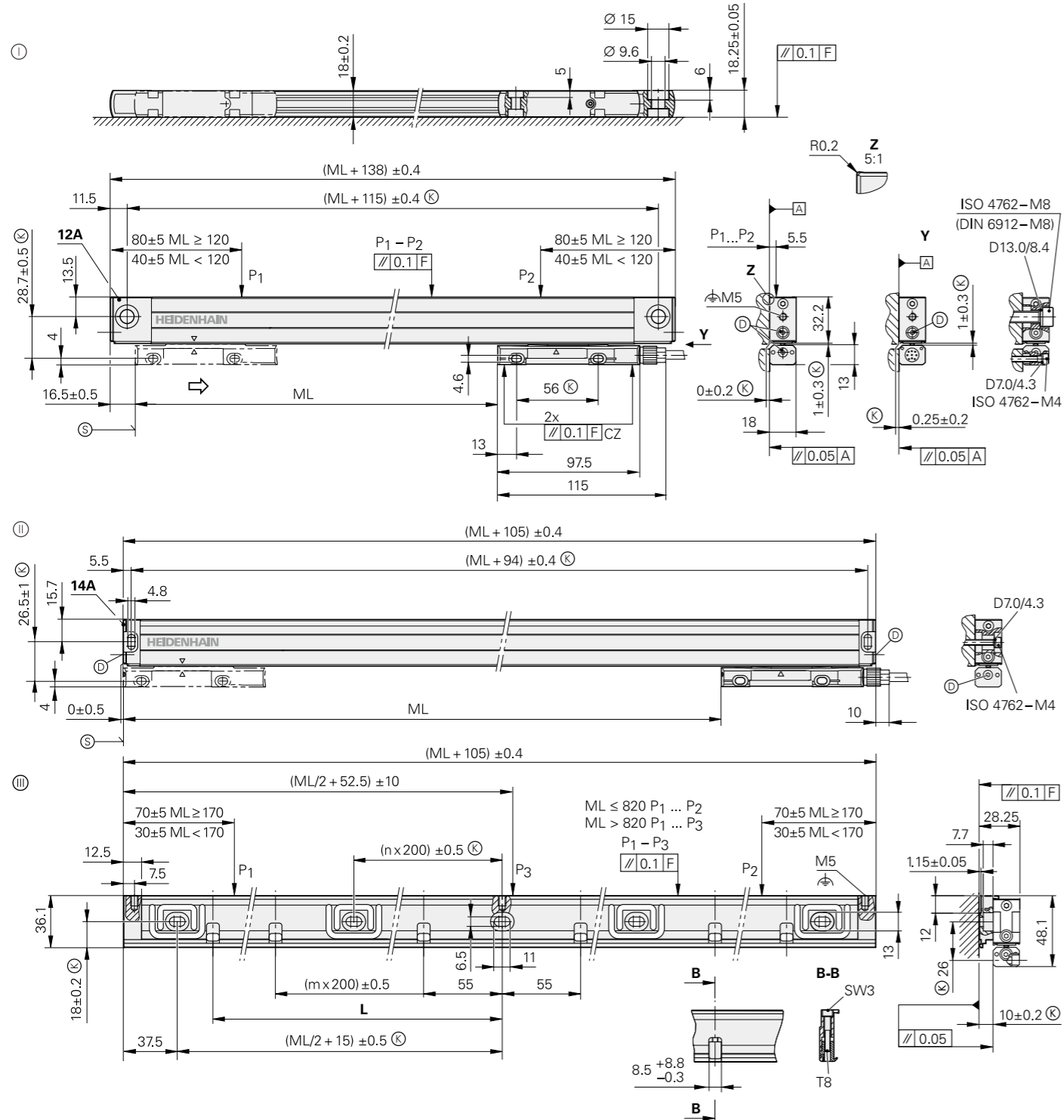
* 注文時にご指定ください

- 1) EIB 2391 S または EIB 3392 S 経由でシーメンス社のインターフェースに接続可能
- 2) ハイデンハイン製ケーブル使用時。カタログハイデンハインエンコーダのインターフェースを参照してください。
- 3) LCを組込む機械内において、飛沫(粉塵、水滴、油滴など)から保護する必要があります。さらに、マイクロ環境における汚染度2に準拠してください。(IEC 60664-1参照)

LC 400 シリーズ

小型ハウジングのアブソリュートトリニアエンコーダ

- 限られた設置スペースに対応
- 最適化された走査方式



ML	70	120	170	220	270	320	370	420	470	520	570	620	670	720	770	820	920	1020	1140	1240	1340	1440	1540	1640	1740	1840	2040
L	37.5	55	75	100	115	140	175	200	225	250	275	300	325	350	375	400	450	500	555	610	655	710	760	810	855	910	1010

- mm
 公差 ISO 8015
 ISO 2768 - m H
 < 6 mm: ±0.2 mm
- ① = エンドブロック12A(マウンティングスパー使用時・未使用時の両方で取付け可能)
 - ② = エンドブロック14A(マウンティングスパー使用時、直接M4ねじで取付ける場合、仕様により制約があります)
 - ③ = マウンティングスパーMSL 41
 - F = マシンガイド
 - P = 調整用計測点
 - Ⓚ = 取付けに必要な寸法
 - Ⓛ = スロット付圧縮空気注入口
 - Ⓜ = 測定長(ML)開始点(絶対位置値 = 20 mm)
 - ⇒ = 正方向カウント値を得るための走査ユニット移動方向



仕様	LC 416	LC 496F	LC 496M
スケール本体 熱膨張係数	DIADURガラススケール(アブソリュートとインクリメンタルトラック)、目盛間隔20 μm α _{therm} ≈ 8 · 10 ⁻⁶ K ⁻¹ (取付けタイプ ①/②)、マウンティングスパー付: α _{therm} ≈ 9 · 10 ⁻⁶ K ⁻¹ (取付けタイプ ③)		
精度等級	± 3 μm、± 5 μm		
測定長 ML*(mm)	マウンティングスパー*もしくはクランプ* ML 1240までは推奨、ML 1340以上は必須 70 120 170 220 270 320 370 420 470 520 570 620 670 720 770 820 920 1020 1140 1240 1340 1440 1540 1640 1740 1840 2040		
インターフェース ¹⁾	EnDat 2.2	ファナックシリアルインターフェース/ αiインターフェース	三菱高速シリアルインターフェース
区分	EnDat22	αiインターフェース	Mit03-04
分解能 ±3 μm ±5 μm	0.001 μm 0.010 μm	αiインターフェース/αiインターフェース 0.00125 μm/0.010 μm 0.0125 μm/0.050 μm	0.001 μm 0.010 μm
クロック周波数(計算時間 t _{cal})	≤ 16 MHz (≤ 5 μs)	-	-
電氣的接続	取付けブロック差込用分離型アダプタケーブル(1 m/3 m/6 m/9 m)		
ケーブル長	≤ 100 m ²⁾	≤ 50 m	≤ 30 m
供給電圧	DC 3.6 V ~ 14 V		
消費電力(最大)	3.6 V: ≤ 1.1 W、14 V: ≤ 1.3 W		
走査速度	≤ 180 m/min (測定方向最大加速度 ≤ 100 m/s ²)		
必要送り力	≤ 5 N		
振動 55 Hz ~ 2000 Hz	走査ユニット部: ≤ 200 m/s ² (IEC 60068-2-6) ハウジング部(マウンティングスパー未使用時): ≤ 100 m/s ² (IEC 60068-2-6) ハウジング部(マウンティングスパー使用時、ケーブル出口が右): ≤ 150 m/s ² 、 (マウンティングスパー使用時、ケーブル出口が左): ≤ 100 m/s ² (IEC 60068-2-6)		
衝撃 11 ms	≤ 300 m/s ² (IEC 60068-2-27)		
使用温度	0 °C ~ 50 °C		
保護等級 IEC 60529 ³⁾	IP 53 (取付説明書に従って取付けた場合)、 IP 64 (圧縮空気を注入する場合、清浄度 [3:4:2]、ISO 8573-1:2010準拠)		
質量	エンコーダ: 0.2 kg + 0.55 kg/m (測定長1 mあたり)、マウンティングスパー: 0.9 kg/m		

* 注文時にご指定ください
¹⁾ EIB 2391 S または EIB 3392 S 経由でシーメンス社のインターフェースに接続可能
²⁾ ハイデンハイン製ケーブル使用時。カタログハイデンハインエンコーダのインターフェースを参照してください。
³⁾ LCを組込む機械内において、飛沫(粉塵、水滴、油滴など)から保護する必要があります。さらに、マイクロ環境における汚染度2に準拠してください。(IEC 60664-1参照)

この製品情報の発行により、前版製品情報との差替えをお願いいたします。
ハイデンハインへの注文は契約時の最新製品情報を御覧ください。



関連資料:

正しく適切に使用するために、以下資料の仕様にしてください。

- カタログ: *NC工作機械向けリニアエンコーダ* 571470-xx
- カタログ: *ハイデンハインエンコーダのインターフェース* 1078628-xx
- カタログ: *ケーブル・コネクタ* 1206109-xx
- Product overview: *Interface Electronics* 598160-xx

ハイデンハイン株式会社

www.heidenhain.co.jp

本社

〒102-0083
東京都千代田区麴町3-2
ヒューリック麴町ビル9F
☎ (03) 3234-7781
☎ (03) 3262-2539

名古屋営業所

〒460-0002
名古屋市中区丸の内3-23-20
HF桜通ビルディング
☎ (052) 959-4677
☎ (052) 962-1381

大阪営業所

〒532-0011
大阪市淀川区西中島6-1-1
新大阪プライムタワー16F
☎ (06) 6885-3501
☎ (06) 6885-3502

九州営業所

〒802-0005
北九州市小倉北区塚町1-2-16
十八銀行第一生命共同ビルディング6F
☎ (093) 511-6696
☎ (093) 551-1617